

# PROFI COOK®

Inštrukcie na používanie



Varič vajec PC-EK 1276

## Bezpečnostné pokyny pre variče vaječ

Pred použitím tohto spotrebiča si pozorne prečítajte nasledujúce bezpečnostné pokyny a samostatne priložený návod na použitie.

### Bezpečnostné pokyny pre variče vaječ podľa normy

**VAROVANIE: Horúci povrch!**

Nebezpečenstvo popálenia!

- Povrchy sa môžu počas používania zahriať.
- Aj po použití je povrch vykurovacieho telesa stále sidual teplo.

**VAROVANIE: Nebezpečenstvo obarenia!**

Horúca para uniká z parných otvorov a pri otváraní krytu!

**VAROVANIE: Nebezpečenstvo poranenia!**

Zabráňte zraneniu prístrojom na prepichnutie vaječ! Na dne odmerky je ihla, ktorou môžete vajíčka prepichnúť. Preto buďte opatrní pri používaní odmerky.

- Uistite sa, že po konektore spotrebiča nesteká žiadna tekutina.
- Tento spotrebič môžu používať deti vo veku od 8 rokov a staršie, ak sú pod dozorom alebo sú poučené o používaní spotrebiča bezpečným spôsobom a rozumejú súvisiacim rizikám.
- Čistenie a užívateľskú údržbu nesmú vykonávať deti, pokiaľ nie sú staršie ako 8 rokov a nie sú pod dozorom.
- Spotrebič a jeho kábel uchovávajúte mimo dosahu detí mladších ako 8 rokov.
- Deti sa so spotrebičom nesmú hrať.

- Spotrebiče môžu používať osoby so zníženými fyzickými, zmyslovými alebo duševnými schopnosťami alebo s nedostatkom skúseností a znalostí, ak sú pod dozorom alebo boli poučené o používaní spotrebiča spotrebiče bezpečným spôsobom a ak rozumejú súvisiacim rizikám.
- Ak je napájací kábel poškodený, musí ho vymeniť výrobca, jeho servisný technik alebo podobne kvalifikovaná osoba, aby sa predišlo nebezpečenstvu.
- Tento spotrebič sa používa na prípravu vajec. Zneužitie na iné účely môže viesť k zraneniu.
- Tento spotrebič je určený na použitie v domácnosti a podobných aplikáciách, ako sú:
  - v kuchyniach pre zamestnancov v obchodoch, kanceláriách a iných pracovných prostrediach
  - ronmenty.

Nie je určené na použitie na farmách, hoteloch, motelloch a iných prostrediach obytného typu alebo v prostrediach typu nocľah s raňajkami.



#### POZORNOSŤ:

Tento spotrebič nie je určený na ponorenie do vody počas čistenia. Postupujte podľa pokynov v návode na použitie v kapitole "Čistenie".

#### Všeobecné bezpečnostné pokyny

- Spotrebič je určený výlučne na súkromné použitie a na určený účel. Tento spotrebič nie je vhodný na komerčné použitie.
- Nepoužívajte ho vonku. Chráňte ho pred zdrojmi tepla, priamym slnečným žiarením, vlhkosťou (nikdy ho neponárajte do žiadnej tekutiny) a ostrými hranami. Spotrebič nepoužívajte mokrymi rukami. Ak je spotrebič mokrý alebo mokrý, okamžite ho odpojte.
- Spotrebič prevádzkujte iba na rovnej pracovnej ploche.
- Na dopĺňanie používajte iba studenú vodu.
- Na horúcu ohrievaciu platňu nelejte prostriedky na odstraňovanie vodného kameňa.

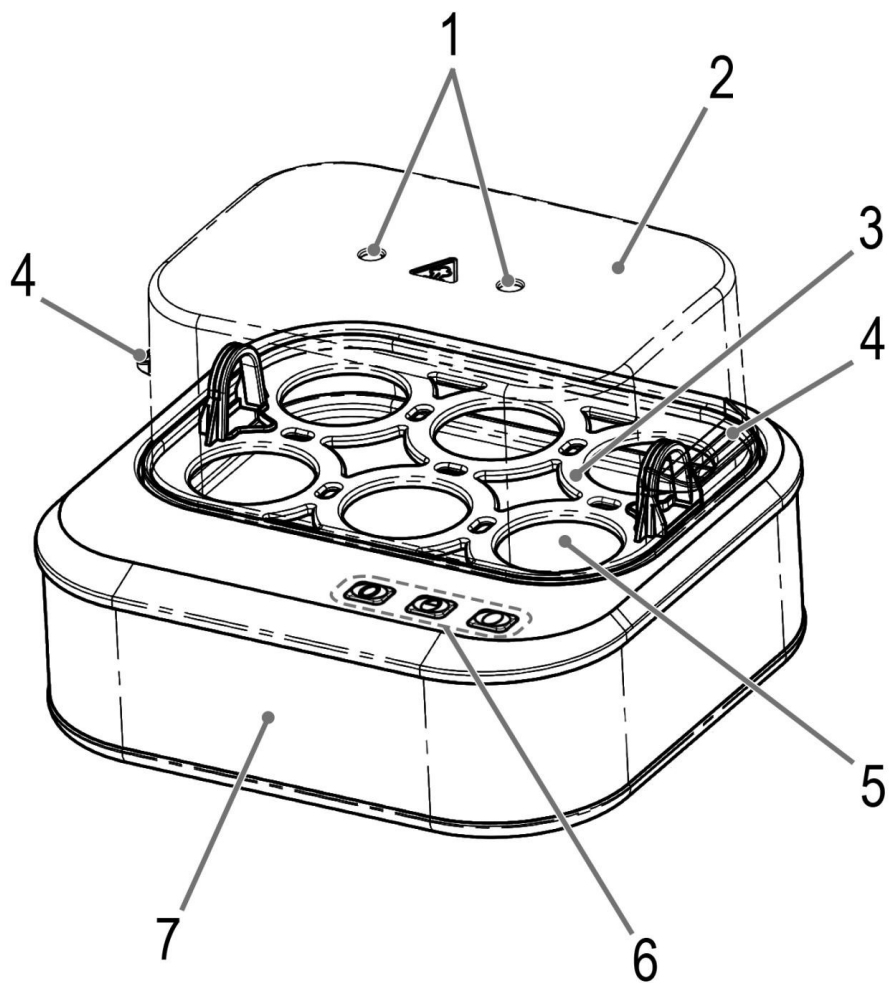
- Počas prevádzky spotrebič nepremiestňujte.
- Spotrebič vždy vypnite a vyťahnite sieťovú zástrčku zo zásuvky (ťahajte za zástrčku, nie za kábel), keď spotrebič nepoužívate, pripájate príslušenstvo, počas čistenia alebo v prípade poruchy.
- Nprevádzkujte spotrebič bez dozoru. Ak opustíte miestnosť, mali by ste spotrebič vždy vypnúť. Vyťahnite zástrčku zo zásuvky.
- Spotrebič a sieťový kábel by sa mali pravidelne kontrolovať, či nevykazujú známky veku. Ak sa zistí poškodenie, zariadenie sa nesmie používať.
- Spotrebič neopravujte sami. Vždy kontaktujte autorizovaného technika.
- Používajte iba originálne príslušenstvo.
- Aby ste zaistili bezpečnosť svojich detí, uchovávajte všetky obaly (plastové vrecká, škatule, polystyrén atď.) mimo ich dosahu.



#### VAROVANIE:

Nedovoľte malým deťom hrať sa s plastovým obalom. Hrozí nebezpečenstvo udusenía!

Prehľad komponentov



# DÔLEŽITÉ ITÉ:

## Inštrukcie na používanie

Ďakujeme, že ste si vybrali náš produkt. Dúfame, že sa vám používanie spotrebiča bude páčiť.

Pred použitím tohto spotrebiča si pozorne prečítajte návod na použitie a bezpečnostné pokyny.

Tieto dokumenty vrátane záručného listu, účtenky a ak je to možné, škatule s vnútorným obalom uschovajte na bezpečnom mieste. Ak spotrebič odovzdávate tretej strane, vždy priložte všetky Príslušné dokumenty.

Symbole v týchto návodoch na použitie

Dôležité informácie pre vašu bezpečnosť sú špeciálne označené.

Aby ste predišli nehodám a poškodeniu spotrebiča, je nevyhnutné dodržiavať tieto pokyny:

### VAROVANIE:

To vás upozorní na nebezpečenstvo pre vaše zdravie a varuje vás pred možným rizikom zranenia.

### POZORNOSŤ:

Týka sa to možných nebezpečenstiev pre spotrebič alebo iné predmety.

## Obsah

Prehľad komponentov.....	
Vybalenie spotrebiča .....	
Rozsah dodávky .....	
Prehľad komponentov .....	
Upozornenia na používanie spotrebiča .....	
Poznámky k použitiu .....	
Doprava.....	
Čistenie .....	
Odstraňovanie vodného kameňa.....	
Skladovanie .....	
Riešenie problémov .....	
Technické dáta .....	
Likvidácia. ....	

## Vybalenie spotrebiča

1. Vyberte spotrebič z obalu.
2. Odstráňte všetok obalový materiál, ako sú fólie, výplňový materiál, káblové zväzky a kartónové obaly.
  - Na ihlu je nasadený kryt na ochranu spodná časť odmerky. Aby ste predišli zraneniu, odporúčame kryt po použití vymeniť.
3. Skontrolujte úplnosť rozsahu dodávky.

## 4. Ak je obsah balenia neúplný alebo ak

Poškodenie je možné zistiť, spotrebný materiál, neuvádzať do prevádzky. Okamžite ho vráťte predajcovi.

5. Na stroji môže byť stále prach alebo zvyšky z výroby zariadenie. Odporúčame vyčistiť spotrebič podľa popisu v časti "Čistenie".

## Rozsah dodávky

- 1× Spotrebič
- 1× kryt
- 1× Držiak na vajcia
- 1× Odmerka s ihlou

## Prehľad komponentov

- 1 výstup pary
- 2 kryt
- 3 držiaky na vajcia 4 rukoväte
- 5 Nádrž na vodu s ohrievacou platňou 6 tlačidiel nastavenia tvrdosti
- 7 Bývanie

## Upozornenia na používanie spotrebiča

- Z parných otvorov a pri úniku horúcej pary Otváranie krytu! Otvorte kryt rukoväťou, aby para mohla unikáť dozađu.
- Zabráňte zraneniu ihlou na prepichnutie vajíčok! Na spodnej strane lopatky je ihla, ktorou môžete vajíčko prepichnúť. Preto buďte pri jeho používaní opatrní odmerky.

### Poznámky k použitiu

- Spotrebič je vhodný na prípravu
  - 1–6 mäkkých vajec;
  - 1–6 stredne tvrdých vajec;
  - 1–6 tvrdých vajec.
- Na naplnenie požadovanej použite priloženú odmerku Množstvo vody 130 ml. Toto množstvo vody je Potrebné na prevádzku bez ohľadu na zvolený stupeň tvrdosti.

Význam symbolov tlačidla



Vajcia uvarené na mäkkko



Vajcia uvarené stredne natvrdo



Vajcia uvarené natvrdo

- Tvrdosť varených vajec závisí od rôznych faktorov: Veľkosť a teplota vajec.

Hlasový výstup v nemčine/angličtine

- Na konci procesu varenia spotrebič  
Hlasom oznámi, že vajíčka sú pripravené a potom sa sám vypne.
- Výstupný jazyk je možné zmeniť súčasným stlačením tlačidiel "Medium" a "Hard" na 3 sekundy.
- Priemerné hodnoty medzi "Mäkké" a "Stredne tvrdé"/"Stredne tvrdé" a "Tvrdé" sú tiež označené tromi pípmiutiami.

Elektrické pripojenie

- Skontrolujte, či je sieťové napätie, ktoré chcete použiť zodpovedá spotrebiču. Informácie nájdete na typovom štítku.
- Spotrebič pripájajte iba k správne nainštalovanej ochrannej ochrane zásuvka.

## Operáci

a

1. Spotrebič môže umiestniť vodorovne na rovný a suchý povrch. Musí byť protišmykový a tepelne odolný.
2. Do hrnca nalejte 130 ml vody (značka na odmerke).
3. Umiestnite držiak na vajcia na miesto.
4. Vajíčka nalepte na tupú stranu, aby sa nestali prasknúť počas varenia. Na tento účel použite pichací ihlu na spodnej strane odmerky.
5. Vložte vajíčko do držiaka na vajíčka namočením rozmixovanej strany
6. Nasaďte kryt.
7. Zasuňte sieťovú zástrčku do správne nainštalovanej uzemnenej zásuvky .
8. Spotrebič sa automaticky zapne. Je počuť hlas a tlačidlá trikrát zablikajú.
9. V závislosti od požadovaného stupňa tvrdosti stlačte príslušné tlačidlo a začne sa proces varenia.
10. Vajíčka sú pripravené, keď je počuť hlas. Vytiahnuť ň a von Vytiahnite sieťovú zástrčku zo zásuvky.
11. **VAROVANIE: Nebezpečenstvo obarenia!**  
Otvorte kryt pomocou rukovätí, aby para mohla unikáť dozadu .
12. Vyberte držiak vajec za rukoväť. To vám umožní vajcia krátko opláchnuť pod studenou vodou, aby ste zabránili prevareniu.
13. Pred opätovným použitím, čistením alebo uskladnením nechajte spotrebič vychladnúť.

## Čistenie



**VAROVANIE:**

Pred čistením vypnite spotrebič a vytiahnite sieťovú zástrčku zo zásuvky.

- Pri čistení spotrebič nikdy neponárajte do vody. By mohli spôsobiť úraz elektrickým prúdom alebo požiar.
- Spotrebič čistite alebo skladujte až po vychladnutí.

**Nebezpečenstvo popálenia!**



**POZORNOSŤ:**

- Nepoužívajte drôtené kefy ani iné abrazívne predmety.
- Nepoužívajte drsné alebo abrazívne čistiace prostriedky.
- Zvyšnú vodu vyberte z plechu handričkou. Tým sa odstráni aj všetky zvyšky vodného kameňa.
- V prípade potreby vyčistite vonkajšiu časť spotrebiča jemne damp handričkou bez prísad.
- Kryt a držiak na vajíčka môžete vyčistiť v teplej vode s trochou prostriedku na umývanie riadu. Pred opätovnou montážou a uskladnením spotrebiča vysušte všetky diely.

## Odstraňovanie vodného kameňa

- Intervaly medzi odstraňovaním vodného kameňa závisia od tvrdosti vody a frekvencie používania.
- Ak sa spotrebič vypne skôr, ako voda zovrie, je potrebné odvápníť.
- Nepoužívajte ocot, ale komerčne dostupný odvápnovač na báze kyseliny citrónovej. Postupujte podľa pokynov výrobcu na dávkovanie.

## Skladovanie

- Vyčistite spotrebič podľa popisu. Nechajte príslušenstvo úplne vyschnúť.
- Ak sa spotrebič nebude dlhší čas používať, odporúčame ho skladovať v pôvodnom obale.
- Spotrebič vždy skladujte mimo dosahu detí na dobre vetranom a suchom mieste.

## Riešenie problémov

Problém	Možná príčina	Pomoc
Spotrebič nemá žiadnu funkciu.	Spotrebúvajte elektronické napájanie.	Skontrolujte zásuvku pomocou iného spotrebiča.
		Správne zasuňte sieťovú zástrčku.
		Skontrolujte domovú poistku.
Vajčička praskli.	Spotrebič je chybný.	Kontaktujte náš servis alebo špecialistu.
	Vajcia neboli rozliate.	Pred varením prepichnete vajčička jednou ihlou odmerky.
Vajcia nie sú uvarené do požadovaného stavu.	Voda je príliš málo alebo vôbec.	Priloženú odmerku naplňte 130 ml studenej vody (značka na odmerke) a nalejte na plech na pečenie.
	Kryt nie je správne nasadený na spotrebiči.	Skontrolujte usadenie krytu.
	Spotrebič sa predčasne vypne z dôvodu silného usadzovania vodného kameňa.	Spotrebič pravidelne čistite a odvápnujte. Vrstva Vodný kameň sa veľmi ťažko odstraňuje, ak je príliš hustý.
Spotrebič pípa a bliká 1:30 minúty.	Vo varnej doske nie je voda.	Naplňte varnú dosku vodou.

## Hodnotenie

Model: .....PC-EK 1276  
 Kýmíť .....230V~, 50Hz  
 Spotreba energie: ..... 400 W  
 Trieda ochrany: .....  
 Čistá hmotnosť: .....cca 0,8 kg

Právo na technické a konštrukčné zmeny v priebehu neustáleho vývoja produktu zostáva vyhradené.

Tento spotrebič bol testovaný v súlade so všetkými aktuálnymi smernicami CE a vyrobený v súlade s najnovšími bezpečnostnými požiadavkami.

Nariadenia.

## Likvidácia



Výrobca symbolu "odpadkového koša"

Chráňte naše životné prostredie: nevyhadzujte elektrické spotrebiče do domového odpadu.

Všetky elektrické spotrebiče, ktoré sa už nepoužívajú, vráťte na zberné miesto určené na likvidáciu.

To pomáha predchádzať možným účinkom nesprávnej likvidácie na životné prostredie a ľudské zdravie.

To prispieva k recyklácii a iným formám zhodnocovania elektrických a elektronických zariadení.

Informácie o tom, kde je možné zariadenie zlikvidovať, získate od miestneho úradu. Váš predajca a zmluvný partner sú tiež povinní bezplatne prevziať späť starý spotrebný tovar.

